



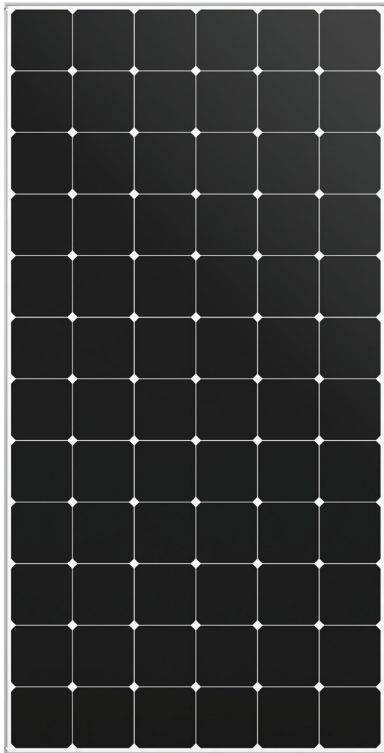
Contacto trasero



Marco plateado de la lámina trasera blanca



Comercial



## MAXEON 5 COM

RANGO DE POTENCIA: 430-450 W | EFICIENCIA: hasta un 22,2 %

Cientos de patentes, décadas de diseño y cinco generaciones de células nos han llevado al nuevo panel solar Maxeon 5. Maxeon 5, que forma parte de la línea de productos SunPower Maxeon, supera los límites de la innovación solar, la fiabilidad y la sostenibilidad.

Los paneles SunPower Maxeon, mundialmente conocidos por sus ventajas en cuanto a producción y ahorro de energía, combinan una eficiencia y fiabilidad inigualables con una garantía líder en el sector y una vida útil estimada de 40 años.<sup>1,2,3,4</sup>

### Tecnología de células solares SunPower Maxeon

- Tecnología de probada eficacia en 3500 millones de células despachadas
- La célula más eficiente en el sector solar comercial<sup>1</sup>
- La única célula solar con una base de metal sólido, que proporciona protección patentada contra roturas y corrosión



### Máximos ahorro y energía a lo largo de su vida útil

El panel solar SunPower Maxeon 5 está diseñado para proporcionar un 35 % más de energía en el mismo espacio durante 25 años en condiciones reales, como periodos de sombra parcial y altas temperaturas.<sup>5,6,7</sup>

### Un mejor producto. Una mejor garantía.

La Garantía de paneles de total confianza de SunPower a 25 años está respaldada por pruebas y datos de campo de más de 30 millones de paneles SunPower Maxeon desplegados, y una tasa demostrada de devolución de paneles en garantía del 0,005 %.<sup>8</sup>



- Potencia mínima garantizada en el año 1 98,0 %
- Degradación máxima anual 0,25 %
- Potencia mínima garantizada en el año 25 92,0 %

### Liderazgo en fabricación sostenible

Los paneles SunPower Maxeon, y las instalaciones en las que se fabrican, suben el listón en cuanto a responsabilidad medioambiental y social. A continuación incluimos los aspectos más destacados de las certificaciones y reconocimientos recibidos por algunos de nuestros productos y centros de fabricación.



Declare.



Landfill-Free Facility  
NSF P445



Datos eléctricos			
	SPR-MAX5-450-COM	SPR-MAX5-440-COM	SPR-MAX5-430-COM
Potencia nominal (Pnom) <sup>9</sup>	450 W	440 W	430 W
Tolerancia de potencia	+5/0 %	+5/0 %	+5/0 %
Eficiencia de los paneles	22,2 %	21,7 %	21,2 %
Tensión nominal (Vmpp)	44,0 V	43,4 V	42,7 V
Intensidad nominal (Impp)	10,2 A	10,2 A	10,1 A
Tensión de circuito abierto (Voc) (+/-3 %)	51,9 V	51,69 V	51,2 V
Intensidad de cortocircuito (Isc) (+/-3 %)	11,0 A	10,9 A	10,9 A
Máx. tensión del sistema	1000 V IEC		
Fusible de serie máxima	20 A		
Coef. potencia-temperatura	-0,29 %/° C		
Coef. tensión-temperatura	-136 mV/° C		
Coef. intensidad-temperatura	5,7 mA/° C		

Pruebas y certificaciones	
Pruebas estándar <sup>10</sup>	IEC 61215, IEC 61730
Certificados de gestión de calidad	ISO 9001:2015, ISO 14001:2015
Prueba de amoníaco	IEC 62716
Prueba de soplado de arena	IEC 60068-2-68, MIL-STD-810G
Prueba de niebla salina	IEC 61701 (máxima severidad)
Prueba PID	1500 V: IEC 62804
Normas disponibles	TUV

Pruebas y certificaciones de sostenibilidad	
Etiqueta Declare IFLLI	Primer panel solar con etiquetado para la transparencia de ingredientes y el cumplimiento de LBC. <sup>11</sup>
Cradle to Cradle Certified™ Bronze	Primera línea de paneles solares con certificado por la salud de los materiales, administración del agua, reutilización de materiales, uso de energía renovable y manejo de carbono y justicia social. <sup>12</sup>
Contribución a la certificación del Green Building Council	Los paneles pueden aportar puntos adicionales para la obtención de las certificaciones LEED y BREEAM. <sup>13</sup>
Conformidad con EHS	RoHS, OHSAS 18001:2007, REACH SVHC-201

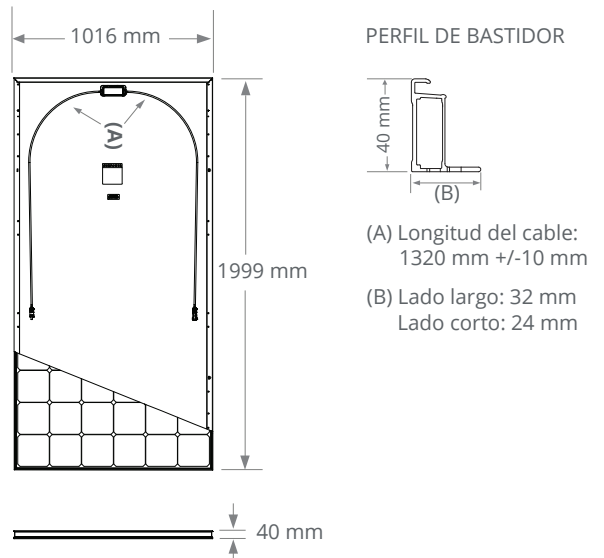
1 Según un análisis de las fichas técnicas en los sitios web de los 20 principales fabricantes realizado por IHS en enero de 2020.  
 2 Jordan et. al. Metodología y aplicación sobre la degradación de células fotovoltaicas robustas. PVSC 2018.  
 3 Dato basado en la revisión de garantías en los sitios web de los 20 principales fabricantes por parte de IHS 2019, realizada en octubre de 2019.  
 4 "Vida útil de 40 años de los módulos de SunPower", vida útil de 99 de cada 100 paneles funcionando a más del 70 % de su potencia nominal.  
 5 El panel SunPower 450 W tiene el 22,2 % de eficiencia en comparación con un panel convencional en matrices del mismo tamaño (PERC monocristalino de 370 W, 19 % de eficiencia, aprox. 2 m²).  
 6 "Estudio de sombras de SunPower" de PV Evolution Labs, 2013. Comparado con un panel de contacto frontal convencional.  
 7 Datos de los coeficientes de temperatura ofrecidos en las fichas técnicas de los fabricantes en 2019.  
 8 Los paneles de SunPower tienen menos de 50 piezas defectuosas por millón, o un 0,005 %, en más de 15 millones de paneles vendidos - Fuente: Documento técnico de SunPower, 2019.  
 9 Condiciones de prueba estándar (irradiación de 1000 W/m², AM 1,5, 25 °C). Estándar de calibración de NREL: intensidad según SOMS, tensión según LACCS FF.  
 10 Calificación antiincendios de clase C según IEC 61730.  
 11 Los paneles SunPower Maxeon (DC) fueron los primeros en recibir el sello International Living Future Institute Declare Label en 2016.  
 12 Los paneles SunPower Maxeon (DC) cuentan con la certificación Cradle to Cradle Certified™ Bronze - www.c2ccertified.org/products/scorecard/e-series\_x-series\_solar\_panels\_-\_sunpower\_corporation. Cradle to Cradle Certified™ Bronze. Cradle to Cradle Certified™ es una marca de certificación con licencia del Cradle to Cradle Products Innovation Institute.  
 13 Los paneles Maxeon pueden contribuir a obtener puntos en las categorías de materiales y recursos LEED y para la certificación BREEAM.

Diseñado en Estados Unidos por SunPower Corporation  
 Fabricado en Malasia (células)  
 Montado en México (módulos)

Las especificaciones incluidas en esta ficha técnica están sujetas a cambios sin previo aviso.

© 2020 Maxeon Solar Technologies. Todos los derechos reservados. Consulte la información sobre la garantía, patentes y marcas comerciales en maxeon.com/legal.

Condiciones de funcionamiento y datos mecánicos	
Temperatura	-40 °C a +85 °C
Resistencia a impactos	Granizo de 25 mm de diámetro a 23 m/s
Células solares	72 células monocristalinas Maxeon Gen 5
Vidrio	Templado antirreflectante de alta transmisión
Caja de conexión	IP-68, Stäubli (MC4), 3 diodos de derivación
Peso	21,6 kg
Máx. carga	Viento: 2400 Pa, 244 kg/m² en cara frontal y posterior Nieve: 5400 Pa, 550 kg/m² en cara frontal
Bastidor	Anodizado plata de clase 2



Lea la guía de instalación y seguridad.